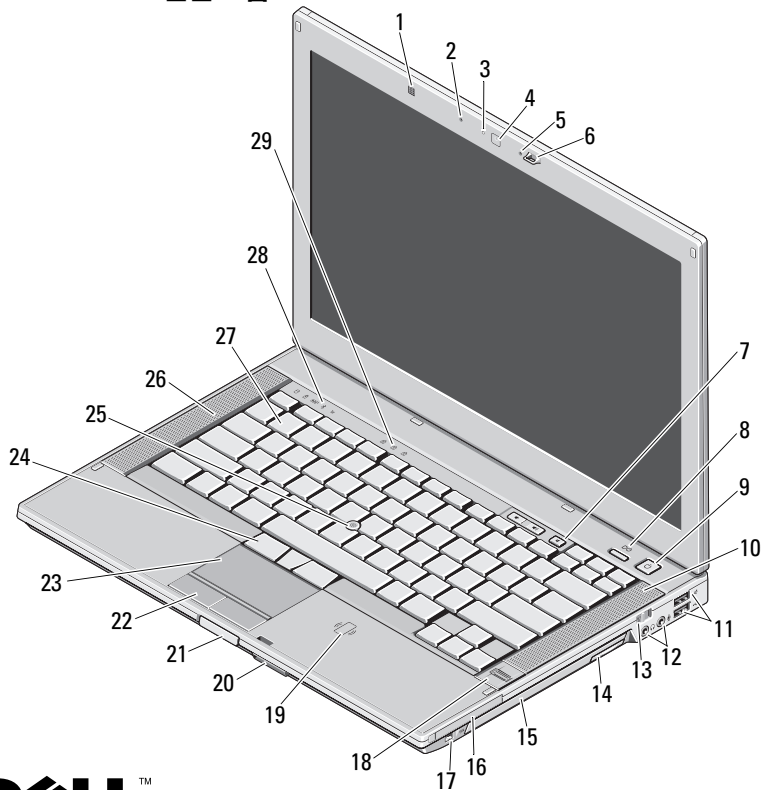


Dell™ Latitude™ E6410/E6410 ATG

설치 및 기능 정보

Latitude E6410 — 전면 모습



경고 정보

⚠ 경고 : 경고는 재산상의 피해나 심각한 부상 또는 사망을 유발할 수 있는 위험이 있음을 알려줍니다.

- | | |
|-----------------------------|----------------------------|
| 1 주변 광선 센서 | 2 마이크론 |
| 3 카메라 LED(선택사양) | 4 카메라 (선택사양) |
| 5 마이크론 | 6 디스플레이 래치 |
| 7 볼륨 제어 단추 | 8 Latitude ON(TM) 단추 |
| 9 전원 단추 | 10 오른쪽 스피커 |
| 11 USB 2.0 커넥터 (2개) | 12 오디오 커넥터 |
| 13 무선 스위치 | 14 광학 드라이브 분리 단추 |
| 15 광학 드라이브 | 16 PC 카드 또는 Express 카드 슬롯 |
| 17 IEEE 1394 커넥터 | 18 지문 판독기 (선택사양) |
| 19 비접촉식 스마트 카드 판독기 (선택사양) | 20 보안 디지털 (SD) 및 MMC 카드 슬롯 |
| 21 디스플레이 래치 분리 단추 | 22 터치패드 단추 |
| 23 터치패드 | 24 트랙스틱 단추 |
| 25 트랙스틱 | 26 왼쪽 스피커 |
| 27 키보드 | 28 장치 상태 표시등 |
| 29 키보드 상태 표시등 | |



정규 모델 : PP27LA

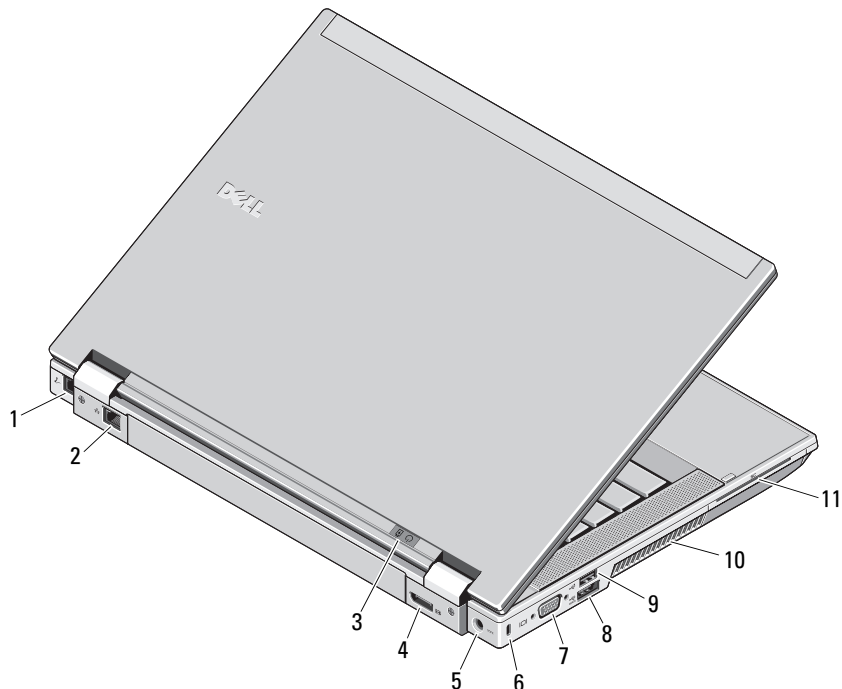
정규 유형 : PP27LA001

2010 년 2 월



OFHGTA00

Latitude E6410 — 후면 모습

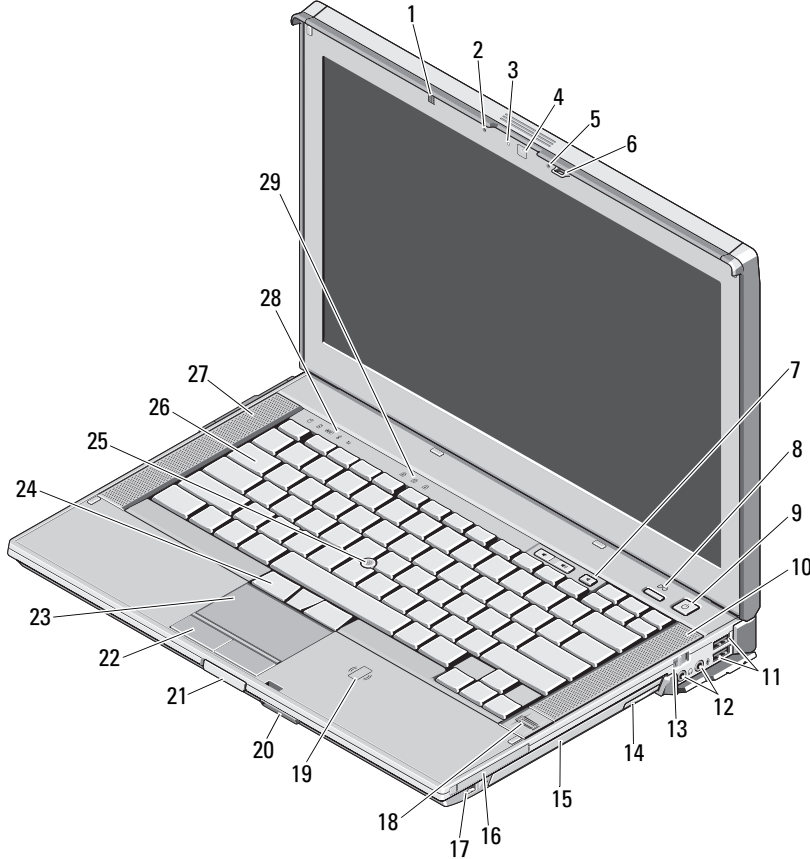


- 1 모뎀 커넥터 (선택사양)
- 2 네트워크 커넥터
- 3 전원 및 전지 상태 표시등
- 4 다중 모드 DisplayPort 커넥터
- 5 AC 어댑터 커넥터
- 6 보안 케이블 슬롯
- 7 비디오 커넥터 (VGA)
- 8 e-SATA/USB 2.0 커넥터
- 9 전원이 공급된 USB 2.0 커넥터
- 10 냉각 환풍구
- 11 스마트 카드 슬롯



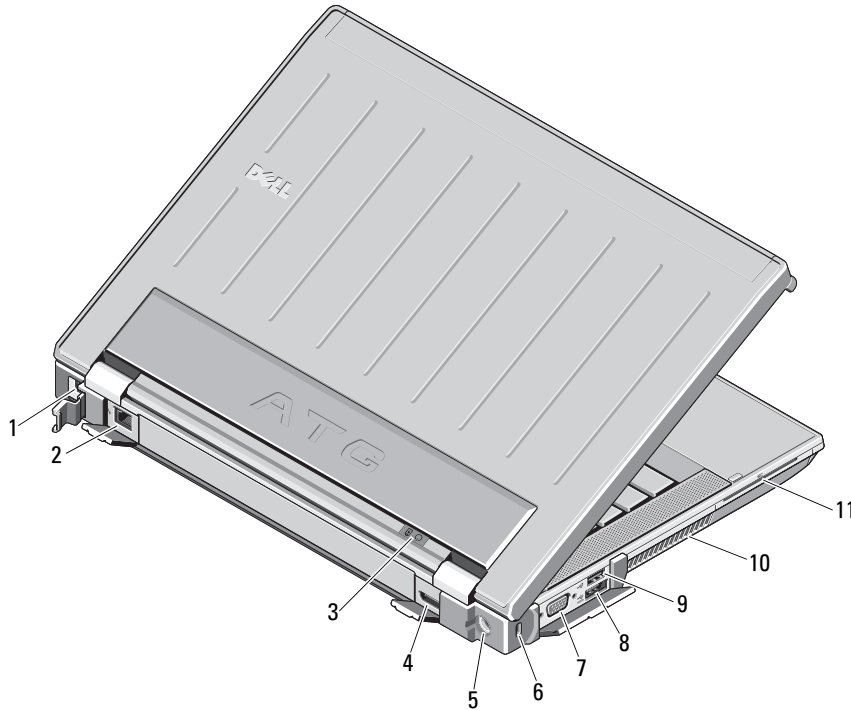
경고 : 공기 환풍구를 막거나, 물체를 넣거나, 먼지가 쌓이는 것을 방지합니다. 작동 중인 Dell 컴퓨터를 닫힌 가방과 같은 공기가 유통되지 않는 공간에 보관하지 마십시오. 공기 흐름을 막으면 컴퓨터 손상 또는 화재가 발생할 수 있습니다. 컴퓨터에서 열이 발생하기 시작하면 팬이 가동합니다. 팬에서 발생하는 소음은 정상이며 팬 또는 컴퓨터에 문제가 있는 것은 아닙니다.

Latitude E6410 ATG — 전면 모습



- | | |
|------------------------------|----------------------------|
| 1 주변 광선 센서 | 2 마이크로폰 |
| 3 카메라 LED(선택사양) | 4 카메라 (선택사양) |
| 5 마이크로폰 | 6 디스플레이 래치 |
| 7 볼륨 제어 단추 | 8 Latitude ON 단추 |
| 9 전원 단추 | 10 오른쪽 스피커 |
| 11 USB 2.0 커넥터 (2개) | 12 오디오 커넥터 |
| 13 무선 스위치 | 14 광학 드라이브 분리 단추 |
| 15 광학 드라이브 | 16 PC 카드 또는 Express 카드 슬롯 |
| 17 IEEE 1394 커넥터 | 18 지문 판독기 (선택 사양) |
| 19 비접촉식 스마트 카드 판독기 (선택 사양) | 20 보안 디지털 (SD) 및 MMC 카드 슬롯 |
| 21 디스플레이 래치 분리 단추 | 22 터치패드 단추 |
| 23 터치패드 | 24 트랙스틱 단추 |
| 25 트랙스틱 | 26 키보드 |
| 27 왼쪽 스피커 | 28 장치 상태 표시등 |
| 29 키보드 상태 표시등 | |

Latitude E6410 ATG — 후면 모습



- 1 모뎀 커넥터 (선택사양)
- 2 네트워크 커넥터
- 3 전원 및 전지 상태 표시등
- 4 다중 모드 DisplayPort 커넥터
- 5 AC 어댑터 커넥터
- 6 보안 케이블 슬롯
- 7 비디오 커넥터 (VGA)
- 8 eSATA/USB 2.0 커넥터
- 9 전원이 공급된 USB 2.0 커넥터
- 10 냉각 환풍구
- 11 스마트 카드 슬롯



경고 : 공기 환풍구를 막거나, 물체를 넣거나, 먼지가 쌓이는 것을 방지합니다. 작동 중인 Dell 컴퓨터를 닫힌 가방과 같은 공기가 유통되지 않는 공간에 보관하지 마십시오. 공기 흐름을 막으면 컴퓨터 손상 또는 화재가 발생할 수 있습니다. 컴퓨터에서 열이 발생하기 시작하면 팬을 가동합니다. 팬에서 발생하는 소음은 정상이며 팬이나 컴퓨터에 고장이 난 것은 아닙니다.

빠른 설치

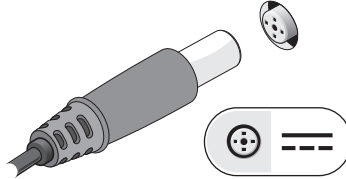
⚠ 경고 : 이 항목의 절차를 시작하기 전에 컴퓨터와 함께 제공된 안전 정보를 읽어봅니다. 자세한 모범 사례 정보는 www.dell.com/regulatory_compliance를 참조하십시오.

⚠ 경고 : AC 어댑터는 AC 전원을 사용하는 곳이면 세계 어디에서나 사용할 수 있습니다. 그러나 전원 커넥터와 전원 스트립은 국가 / 지역마다 다릅니다. 호환되지 않는 케이블을 사용하거나 케이블을 전원 스트립이나 전원 콘센트에 잘못 연결하면 화재가 발생하거나 장치가 손상될 수 있습니다.

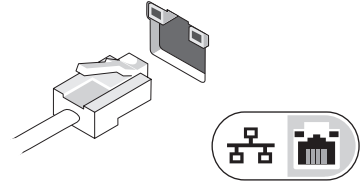
⚠ 주의 : 컴퓨터에서 AC 어댑터 케이블을 분리할 때, 케이블을 잡지 말고 커넥터를 잡습니다. 그런 다음 케이블이 손상되지 않도록 조심스럽게 단단히 잡아 당깁니다. AC 어댑터 케이블을 감을 때 케이블이 손상되지 않도록 AC 어댑터의 커넥터 각도에 맞춥니다.

✍ 주 : 주문하지 않은 경우 일부 장치는 포함되지 않을 수도 있습니다.

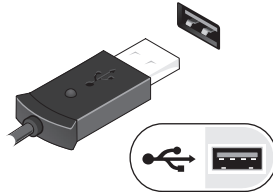
1 AC 어댑터를 휴대용 컴퓨터에 있는 AC 어댑터 커넥터와 전원 콘센트에 연결합니다.



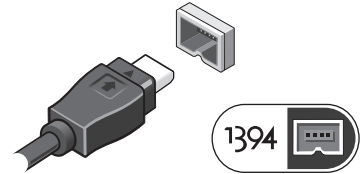
2 네트워크 케이블 (선택사양) 을 연결합니다.



3 마우스 또는 키보드 (선택사양) 와 같은 USB 장치를 연결합니다.



4 DVD 플레이어 (선택사양) 와 같은 IEEE 1394 장치를 연결합니다.




5 컴퓨터 디스플레이를 열고 전원 단추를 눌러 컴퓨터를 켭니다.



✍ 주 : 카드를 설치하거나, 컴퓨터를 도킹 장치나 프린터와 같은 기타 외부 장치에 연결하기 전에 적어도 한번은 컴퓨터를 켜다가 끄는 것이 좋습니다.

사양

 **주:** 제품은 지역에 따라 다를 수 있습니다. 컴퓨터 구성에 대한 자세한 내용은 [시작](#) → [도움말 및 지원](#)을 클릭하고 옵션을 선택하여 컴퓨터에 대한 정보를 확인합니다.

시스템 정보

프로세서 종류	Intel® Core™ i5 Intel Core i7
칩셋	Mobile Intel 5 시리즈 (QM57)

비디오

비디오 종류	UMA 독립형 (E6410 만 해당)
데이터 버스	PCI-E x16 Gen1
비디오 컨트롤러	
UMA	Intel 그래픽
독립형	NVIDIA Quadro NVS 3100M

메모리

종류	DDR3, 1066MHz
메모리 모듈 커넥터	SODIMM 슬롯 2 개
메모리 모듈 용량	1GB, 2GB 또는 4GB
최소 메모리	1GB
최대 메모리	8GB

비접촉식 스마트 카드

지원되는 스마트 카드 및 기술	ISO14443A — 106kbps, 212kbps, 424kbps, 848kbps ISO14443B — 106kbps, 212kbps, 424kbps, 848kbps ISO15693 HID iClass FIPS201 NXP Desfire
------------------	--

전지

종류	4 셀 "스마트" 리튬 이온 (37WHr) 6 셀 "스마트" 리튬 이온 (60WHr) 3년 수명의 9 셀 "스마트" 리튬 이온 (81WHr) 9 셀 "스마트" 리튬 이온 (90WHr) 12 셀 "스마트" 리튬 이온 슬라이스 (88WHr)
----	--

치수

4 셀 /6 셀	
깊이	206.11mm(8.11 인치)
높이	19.81mm(0.78 인치)
너비	47.00mm(1.85 인치)
9 셀	
깊이	207.77mm(8.18 인치)
높이	22.10mm(0.87 인치)
너비	68.83mm(2.71 인치)

전지 (계속)

12 셀	
깊이	14.48mm(0.57 인치)
높이	217.17mm(8.55 인치)
너비	322.07mm(12.68 인치)
무게	
4 셀	235.87g(0.52lb)
6 셀	326.59g(0.72lb)
9 셀	480.81g(1.06lb)
12 셀	848.22g(1.87lb)
전압	11.10V
온도 범위	
작동 시	0~35°C(32~95°F)
보관 시	-40~60°C(-40~140°F)
코인 셀 전지	3V CR2032 리튬 코인 셀

AC 어댑터

입력 전압	100~240V
입력 전류 (최대)	1.50A
입력 주파수	50~60Hz
출력 전원	65W/90W
출력 전류	
65W(UMA 비디오편사 용하는 E6410 만 해당)	3.34A(직류)
90W	4.62A

AC 어댑터 (계속)

정격 출력 전압	19.50VDC
치수	
65W	
깊이	127.00mm(4.99 인치)
높이	16.00mm(0.63 인치)
너비	66.04mm(2.60 인치)
90W	
깊이	147.00mm(5.78 인치)
높이	16.00mm(0.63 인치)
너비	70.00mm(2.75 인치)
온도 범위	
작동 시	0~40°C(32~104°F)
보관 시	-40~70°C(-40~158°F)

규격

Latitude 6410	
±LzÅ	238.30mm(9.38 인치)
높이	25.40~30.99mm (1.00~1.22 인치)
너비	334.77mm(13.18 인치)
무게 (최소)	1.95kg(4.30lb)

규격 (계속)

Latitude 6410 ATC

깊이	245.62mm(9.67 인치)
높이	31.24mm(1.23 인치) 포트 덮개 포함 — 39.37mm(1.55 인치)
너비	340.87mm(13.42 인치)
무게 (최소)	2.68kg(5.90lb)

도킹 커넥터

E-Family 도크	144 핀 도킹 커넥터
-------------	--------------

환경적 특성

온도 범위

작동 시	0~35°C(32~95°F)
보관 시	-40~65°C(-40~149°F)

상대 습도 (최대)

작동 시	10~90%(비응축)
보관 시	5~95%(비응축)

고도 (최대)

작동 시	-15.2~3,048m(-50~10,000ft)
보관 시	-15.2~10,668m(-50~35,000ft)

추가 정보 및 자원 찾기

다음 사항에 관한 자세한 내용은 컴퓨터와 함께 제공된 안전 및 규정 문서를 참조하거나 Regulatory Compliance(규정 준수) 웹 사이트 (www.dell.com/regulatory_compliance) 를 참조하십시오 .

- 안전 모범 사례
- 보증
- 약관 및 조건
- 정규 인증서
- 인체 공학적
- 최종 사용자 라이선스 계약

이 문서의 정보는 사전 통보 없이 변경될 수 있습니다.
© 2010 Dell Inc. 저작권 본사 소유 . 중국에서 인쇄 . 재활용지에 인쇄 .

Dell Inc. 의 서면 승인 없이 어떠한 방식으로든 본 자료를 무단 복제하는 행위는 엄격히 금지됩니다 .

본 설명서에 사용된 상표 : **Dell, DELL** 로고 , **Latitude** 및 **Latitude ON** 은 Dell Inc. 의 상표입니다 . **Intel** 은 미국 및 기타 국가 / 지역에서 Intel Corporation 의 등록 상표이며 **Core** 는 상표입니다 .

특정 회사의 표시나 회사명 또는 제품을 지칭하기 위해 다른 상표나 상호를 본 설명서에서 사용할 수도 있습니다 . Dell Inc. 는 자사가 소유하고 있는 것 이외의 타사 소유 상표 및 상호에 대한 어떠한 소유권도 갖고 있지 않습니다 .